

DONNÉES TECHNIQUES

JCB E-TECH



TELESCOPIC COMPACT ÉLECTRIQUE | 525-60E

Capacité de la batterie : 96 V 24 kWh Zéro émission. Technologie lithium-ion.

JCB

100 % électrique. Zéro émission.

JCB ouvre la voie en matière de technologie propre et de réduction des émissions nocives. C'est pourquoi nous lançons JCB E-TECH, une nouvelle génération d'engins électriques avec zéro émission lors de l'utilisation, offrant des performances sans compromis. Le nouveau 525-60E est le premier engin de la génération électrique et le premier chariot télescopique compact 100 % électrique de JCB. Il permet de travailler pendant une journée entière sur une seule charge, donnant ainsi accès à un vaste champ d'applications.



FAIBLE NIVEAU DE BRUIT.

Grâce à son faible niveau de bruit, le nouveau 525-60E est le partenaire idéal pour les travaux en zone urbaine, à l'intérieur, hors des heures normales de travail et dans les milieux sensibles.

TRAVAIL PLUS SÛR.

L'absence de câbles qui traînent, zéro émission, un fonctionnement silencieux et d'autres fonctions innovantes apportent la sérénité nécessaire pour travailler efficacement en toute sécurité.

ZÉRO ÉMISSION.

Le nouveau chariot télescopique compact 525-60E fait partie de la gamme E-TECH 100 % électrique de JCB, caractérisée par zéro émission, moins de bruit et des performances sans compromis.



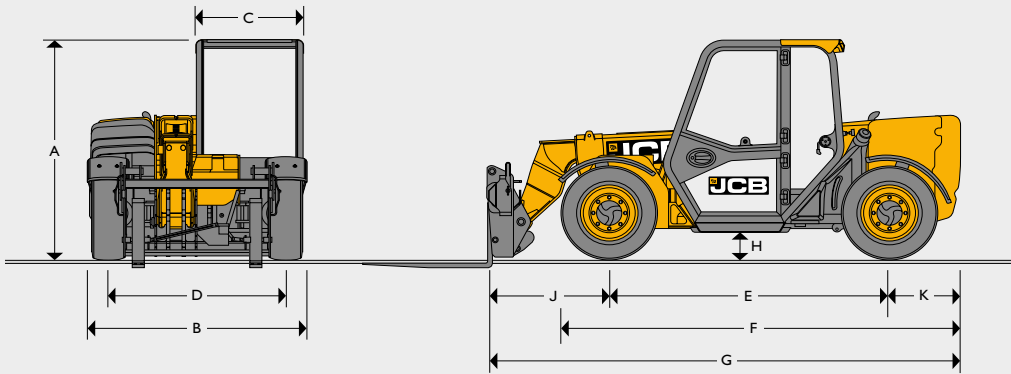
ZÉRO COMPROMIS.

Obtenez le même niveau de performance qu'une machine traditionnelle grâce à la puissance de la technologie lithium-ion. Une batterie de 24 kWh alimente la machine pour une journée entière de travail.

COÛTS RÉDUITS.

Des batteries sans entretien, des contrôles quotidiens minimes et moins d'entretien réduisent considérablement les coûts d'exploitation du nouveau 525-60E.

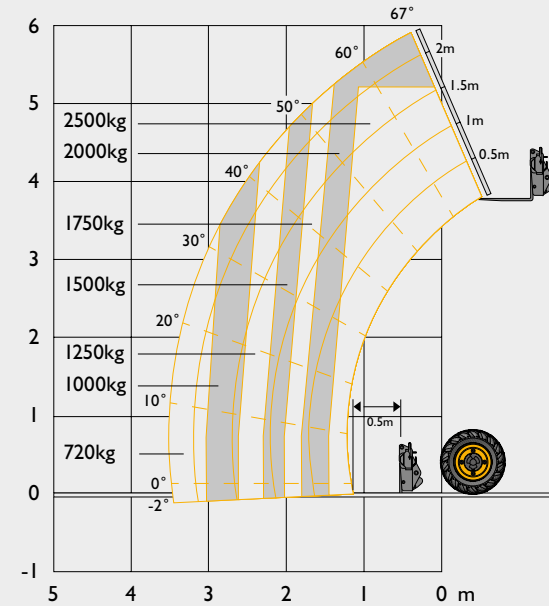
DIMENSIONS STATIQUES



A	Hauteur hors-tout*	m	1,89
B	Largeur hors-tout (aux pneumatiques)*	m	1,84
C	Largeur intérieure de la cabine	m	0,88
D	Voie avant	m	1,53
E	Empattement	m	2,39
F	Longueur hors-tout aux pneumatiques avant	m	3,38
G	Longueur hors-tout au tablier avant	m	4
H	Garde au sol	m	0,22
J	Centre des roues avant au tablier	m	1,02
K	Centre des roues arrière à face arrière	m	0,6
	Rayon de braquage externe (aux pneumatiques)	m	3,7
	Angle de rappel du tablier	degrés	11
	Angle de décharge du tablier	degrés	114
	Poids	kg	5200
	Pneumatiques	Industriels	12x16.5

*Selon le pneumatiques spécifié.

PERFORMANCES DE LEVAGE



Capacité de levage maxi	kg	2500
Capacité de levage à hauteur maxi	kg	2000
Capacité de levage à portée maxi	kg	720
Hauteur de levage	m	6
Portée à hauteur de levage maxi	m	-0,15
Portée avant maxi (à l'avant du tablier)	m	3,5

Conforme à l'essai de stabilité EN 1459-1

SOURCE D'ALIMENTATION

Type de batterie	Lithium-ion
Capacité brute	24 kWh
Tension du système	96 V
Fabricant	Jungheinrich

CHARGE

Chargeur embarqué permettant le branchement direct à une alimentation secteur AC.		
Charge embarquée 3 kW (240 V / 16 A)	25 - 80 % : 5 heures 0 - 100 % : 8 heures	
Charge rapide 18 kW (415 V / 32 A)	25 - 80 % : 60 min 0 - 100 % : 110 min	
Charge ultra-rapide 27 kW (215 V / 63 A)	25 - 80 % : 35 min 0 - 100 % : 60 min	
Type de prise de câble de charge	16 A 230 V (bleu)	

MOTEURS

	Traction	Hydraulique
Type de moteur	Triphasé AC (induction)	Triphasé AC (induction)
Puissance du moteur	17 kW (S2)	22 kW (S3)
Régime maximum	6000 tr/min	3000 tr/min
Couple maximum	220 Nm	130 Nm
Fabricant	Jungheinrich	Jungheinrich

HYDRAULIQUE

Pompe à engrenages interne munie de crépine d'aspiration et de filtre. Circuit hydraulique intelligent pour l'abaissement et la rétraction, avec filtration séparée sur services pilotes. Services auxiliaires de flèche en option.

Pression de service du système	bar	245
Débit maximum à la pression du système	l/min	65
Durée de cycle hydraulique		Secondes
Levage de la flèche		9,9
Abaissement de la flèche		6,2
Extension de la flèche		10,3
Rétraction		10
Décharge de la benne		4,5
Rappel de la benne		4,5

TRANSMISSION

Transmission 4WD permanente avec moteur d'entraînement indépendant et freinage régénératif. Vitesse de translation 15 km/h.		
	Marche avant	Marche arrière
Vitesse	km/h	15
		15

CIRCUIT ÉLECTRIQUE

Tension du système	Volt	12 V/96 V
--------------------	------	-----------

Phares à LED. Feu de recul. Clignotants. Feux de détresse. Alarme de recul. Dépassement de bruit blanc ambiant en option.

BRUIT ET VIBRATIONS

		Conditions de mesure
Bruit au poste de conduite (LpA)	75	Déterminé selon la méthode d'essai définie dans EN12053.
Émission de bruit de la machine (dB(A))	93.6	Puissance acoustique équivalente garantie (bruit externe) déterminée selon les conditions d'essai dynamique défini dans 2000/14/CE.
Vibrations dans tout le corps (m/s ²)	1.24	ISO 2631-1:1997 normalisé à une période de référence de 8 heures sur la base d'un cycle d'essai défini dans SAE J11166.
Vibrations dans les mains-bras (m/s ²)	1.27	Conditions d'essai dynamique ISO 5349-2:2001.

CAPACITÉS DE REMPLISSAGE

Système hydraulique	litres	45
---------------------	--------	----

PONTS

Ponts moteurs avant et arrière JCB : Ponts moteur/directeur à réducteur épicycloïdal.

FREINS

Freins de service : Rattrapage automatique d'usure et actionnement hydraulique.

Frein de stationnement : Frein à main SAHR à rattrapage automatique d'usure actionné par un interrupteur en cabine.

FLÈCHE ET TABLIER

La flèche est fabriquée en acier haute résistance. Patins d'usure résistants à entretien réduit. Tablier Q-Fit / tool carrier / skid steer.

DIRECTION

Direction assistée hydrostatique avec barres de traction sur les 2 ponts.

Trois modes de direction en option : direction sur roues avant, direction intégrale, marche en crabe, actionnés depuis la cabine avec un levier sélecteur.

CABINE

Cabine silencieuse, sûre et confortable conforme aux normes ROPS ISO 3471 et FOPS ISO 3449. Vitres teintées tout autour, vitres avant, arrière et latérale droite chauffantes, vitre de toit en verre feuilleté. Barres de toit, essuie-glace de vitre avant et de vitre de toit, et chauffage/déssembuage des vitres. Vitre arrière ouvrante avec lave/essuie-glace. Charge de batterie, compteur d'heures, indicateur de vitesse de route, horloge et inclinomètre. Siège chauffant réglable à suspension pneumatique, colonne de direction inclinable, frein de stationnement SAHR, pédales d'accélérateur et de frein au plancher.

Commandes hydrauliques : Joystick monolevier incluant la marche avant/point mort/marche arrière, avec extension/rétraction progressive et auxiliaire.

Indicateur de moment de charge : Système d'alerte automatique de moment de charge audio-visuel au niveau des yeux qui reçoit un signal d'un capteur de charge situé sur le pont arrière. Ce système contrôle continuellement la stabilité de la machine vers l'avant et l'opérateur en garde le contrôle en permanence.

OPTIONS

Options : Projecteurs avant, arrière et de flèche, gyrophare vert/orange, extincteur, protection de vitre avant, services auxiliaires de flèche, pare-soleil, kit radio, verrouillage hydraulique du tablier, lave/essuie-glace avant à 2 vitesses et intermittent.

Équipements : Contactez votre concessionnaire JCB pour toute information sur la gamme complète.

*Commande de charge adaptative pour les pays de l'UE conforme à EN15000.



100 % électrique. Zéro émission.

Votre concessionnaire le plus proche

Telescopique électrique 525-60E

Capacité de la batterie : 96 V 24 kWh Zéro émission. Technologie lithium-ion.

Vous êtes entre de bonnes mains auprès de nos centres:

Hilzinger AG 8500 Frauenfeld Téléphone: 052 723 27 27

Tscharner AG 7408 Cazis Téléphone: 081 630 16 33

Käiser Agrotechnik AG 3324 Hindelbank / Koppigen Téléphone: 034 420 12 50

Kurmann Technik AG 6017 Ruswil Téléphone: 041 496 90 40

Umatec Jura 2942 Alle Téléphone: 058 434 04 10

Umatec 1470 Estavayer-le-Lac Téléphone: 058 434 04 40

www.jcb-agri.ch info@jcb-agri.ch [facebook.com/JCBAgriSchweiz](https://www.facebook.com/JCBAgriSchweiz)

©2009 JCB Sales. Tous droits réservés. Aucune partie de cette publication ne peut être reproduite, enregistrée dans un système de stockage de données ou transmise sous quelque forme ou par quelque moyen que ce soit, électronique, mécanique, photocopies ou autres, sans la permission préalable de JCB Sales. Toutes les références données dans cette publication en matière de poids opérationnels, dimensions, capacités et autres mesures de performances sont fournies à titre informatif uniquement et peuvent varier en fonction de la spécification exacte de chaque machine. Par conséquent, ne pas se baser sur ces données pour établir la pertinence d'un modèle pour une application particulière. Demandez systématiquement conseil à votre concessionnaire local. JCB se réserve le droit de procéder à des modifications sans préavis. Les illustrations et caractéristiques présentées peuvent inclure des équipements et des accessoires en option. Le logo JCB est une marque déposée de J C Bamford Excavators Ltd.

