

DONNÉES TECHNIQUES



TELETRUK | JCB 35-23D – 35-26D

Capacité maxi : 3 500 kg Capacité maxi à 2 m de portée avant : 2 300 – 2 600 kg Hauteur de levage maxi : 4 400 mm



PLUS LOIN AVEC LE TELETRUK JCB

La NOUVELLE gamme TELETRUK JCB Stage V offre une visibilité vers l'avant et une portée vers l'avant inégalées, couplées à une grande capacité de levage. Plus de sécurité, mais aussi un gain d'espace et de temps, donc une économie financière. Proposée en trois modèles 2 roues motrices (30-19D, 30-20D HL et 35-23D) et deux modèles 4 roues motrices (30-23D et 35-26D), la gamme TELETRUK diesel est conçue pour vous aider à aller plus loin, que ce soit dans la logistique, le bâtiment ou la gestion des déchets.

PLUS DE PORTÉE POUR PLUS DE PRODUCTIVITÉ

Le TELETRUK est conçu pour vous aider à utiliser au mieux votre temps et l'espace disponible, avec sa flèche télescopique exclusive, son rayon de braquage réduit et son chargement latéral unique.



PLUS DE PORTÉE POUR PLUS DE SÉCURITÉ

Avec sa visibilité sans équivalent, son contrôle de précision et ses caractéristiques de conception uniques, le TELETRUK atteint de nouveaux sommets en matière de sécurité, avec pour vos opérateurs le sentiment d'un contrôle total.

PLUS DE PORTÉE POUR PLUS DE FLEXIBILITÉ

Les quatre roues motrices fournissent une force de traction de quatre tonnes pour soutenir le travail de la benne, sur terrain accidenté et sur des pentes jusqu'à 21 %.



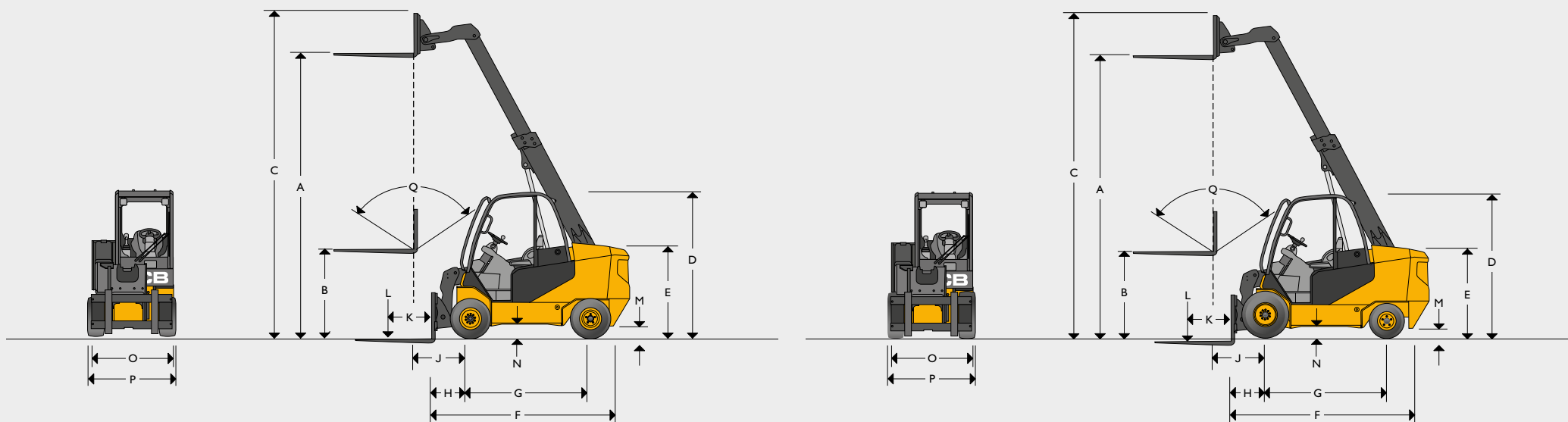
PLUS DE PORTÉE POUR PLUS D'EFFICACITÉ

La flèche unique du TELETRUK JCB permet à l'opérateur d'atteindre la deuxième ou la troisième rangée de matériaux, pour encore plus de sécurité.

PLUS DE PORTÉE POUR PLUS DE CONFORT

La cabine CommandPlus de JCB assure un confort de conduite supérieur, pour une productivité maximale avec cette machine polyvalente.

DIMENSIONS STATIQUES

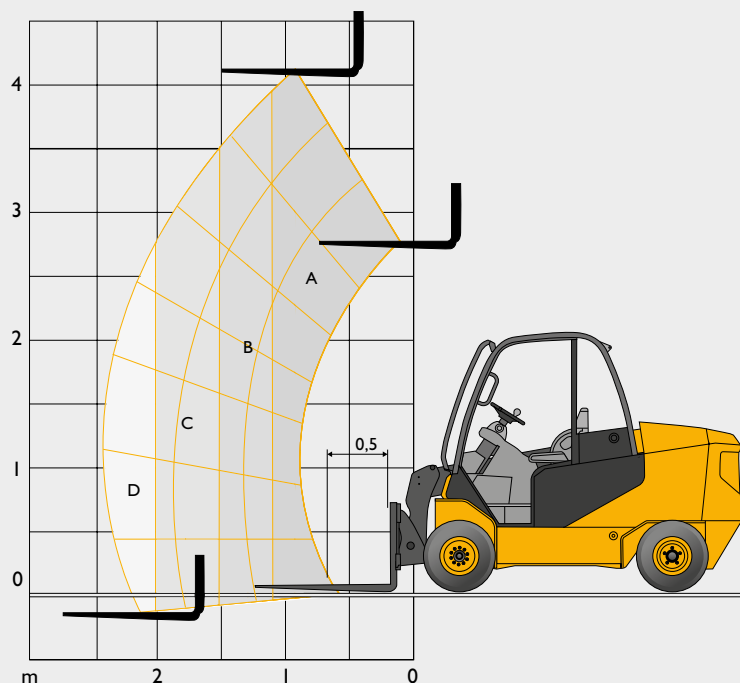


DIMENSIONS STATIQUES

Modèle		35-23D	35-26D 4x4
A	Hauteur de levage	4 400	4 350
B	Levage libre (standard)	1 410	1 350
C	Hauteur (flèche déployée)	4 975	5 150
D	Hauteur de la protection supérieure (standard/basse)	2 220 / 2 140*	2 320 / 2 240
E	Hauteur du siège opérateur	1 140	1 250
F	Longueur au talon de la fourche	3 106	3 106
G	Empattement	1 950	2 060
H	Distance de l'essieu avant au talon de la fourche	529	529
J	Distance de l'essieu avant au départ de la fourche	729	729
K	Centre de gravité de la charge	500	500
L	Capacité de levage (avec tablier à déplacement latéral)	3 500	3 500
M	Garde au sol (au point le plus bas)	103	167
N	Garde au sol (au centre de l'empattement)	129	177
O	Largeur du tablier porte-fourche	1 200	1 200
P	Largeur maxi de la machine	1 300	1 410
Q	Inclinaison totale du tablier	111	111

* Option basse disponible uniquement sur les modèles bâtiment et gestion des déchets

CAPACITÉS DE LEVAGE

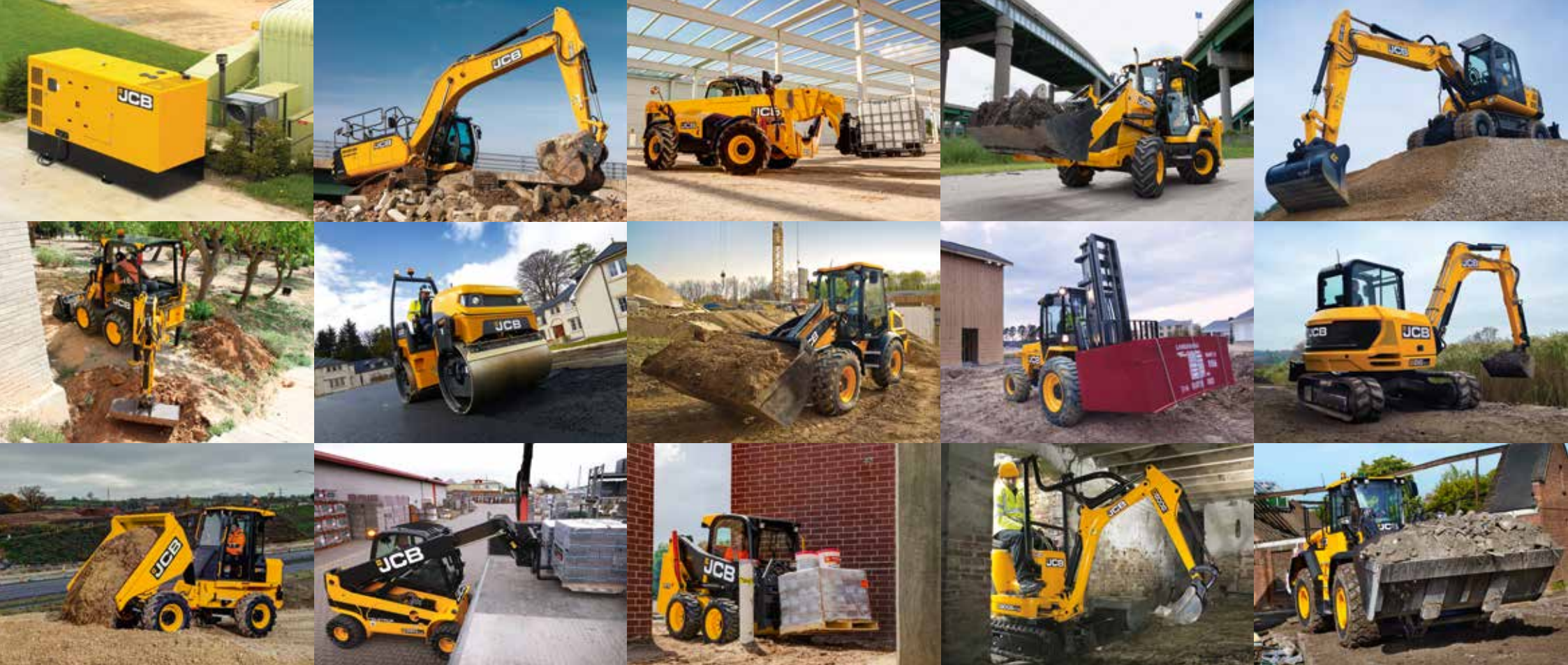


Plages de capacités	35-23D
A	3 500 kg
B	3 000 kg
C	2 300 kg
D	1 750 kg
à 2 m	2 300 kg

Plages de capacités	35-26D 4x4
A	3 500 kg
B	3 000 kg
C	2 600 kg
D	2 050 kg
à 2 m	2 600 kg

DONNÉES TECHNIQUES GÉNÉRALES

	35-23D	35-26D 4x4
Modèle		
Constructeur du moteur	Köhler	Köhler
Moteur conforme à la norme	Stage V	Stage V
Modèle de moteur	KDI2504	KDI2504
Rendement moteur (puissance brute)	46 kW à 2 600 tr/min	46 kW à 2 600 tr/min
Cylindrée	2 504 cm ³	2 504
Régime nominal	2 600 tr/min	2 600
Nombre de cylindres	4	4
Pression de service des équipements	170 bar	170
Débit hydraulique des équipements (standard / élevé)	28 / 70 l/min	28 / 70
Portée maxi au niveau du sol (à 500 mm du centre de gravité de la charge)	2 230 mm	2 230
Portée maxi avec flèche à l'horizontale (à 500 mm du centre de gravité de la charge)	2 390 mm	2 390
Rayon de braquage	2 885 mm	3 500
Largeur d'allée de gerbage à 90° : 800 × 1 200 / 1 000 × 1 200	4 480 / 4 680 mm	5 060 / 5 260
Poids à vide	5 600 kg	5 980
Vitesse de translation (standard)	20 km/h	20
Pente admissible (à vide)	21 km/h	23
Transmission	Hydrostatique	Hydrostatique
Type de frein de stationnement	Main	Main
Capacité nominale de la benne	0,6 m ³	0,6
Capacité de la benne à ras	0,5 m ³	0,5
Hauteur de déversement de la benne (à 30°)	2 680 mm	2 680
Angle de cavage de la benne au sol	37 degrés	33
Largeur de la benne	1 385 mm	1 385
Pneumatiques PPS (semi-solides) P (gonflables)	PPS/P	PPS/P/FOAM
FOAM (mousse anti crevaisson)		
Dimensions des pneumatiques avant (standard)	27 × 10 × 12	27 × 10 × 12
Dimensions des pneumatiques arrière (standard)	23 × 9 × 10	27 × 10 × 12
Capacité du réservoir diesel	50 litres	49



UN CONSTRUCTEUR, PLUS DE 300 MACHINES

Concessionnaire JCB le plus proche de chez vous

TELETRUK JCB 35-23D – 35-26D

Capacité maxi : 3 500 kg Capacité maxi à 2 m de portée avant : 2 300 – 2 600 kg Hauteur de levage maxi : 4 400 mm

JCB SAS - Zone d'activités - 3 rue du Vignolle - 95842 SARCELLES CEDEX

Tél. : 01 34 29 20 20 Télécopie : 01 39 90 93 66

Site Internet : www.jcb.fr Email : france.jcbmarketing@jcb.com

Les dernières informations en date sur cette gamme de produits peuvent être téléchargées sur : www.jcb.fr

© 2021 JCB Sales. Tous droits réservés. Aucune partie de cette publication ne peut être reproduite, enregistrée dans un système de stockage de données ou transmise sous quelque forme ou par quelque moyen que ce soit, électronique, mécanique, photocopie ou autre, sans la permission préalable de JCB Sales. Toutes les références données dans cette publication en matière de poids opérationnels, dimensions, capacités et autres mesures de performances sont fournies à titre informatif uniquement et peuvent varier en fonction des données techniques exactes de chaque machine. Par conséquent, ne pas se fier à ces données pour établir la pertinence d'un modèle pour une application particulière. Demandez systématiquement conseil à votre concessionnaire local JCB. JCB se réserve le droit de procéder à des modifications sans préavis. Les illustrations et données techniques présentées peuvent comprendre des équipements et des accessoires en option. Toutes les images sont correctes au moment de l'édition. Le logo JCB est une marque de commerce de J. C. Bamford Excavators Ltd.

